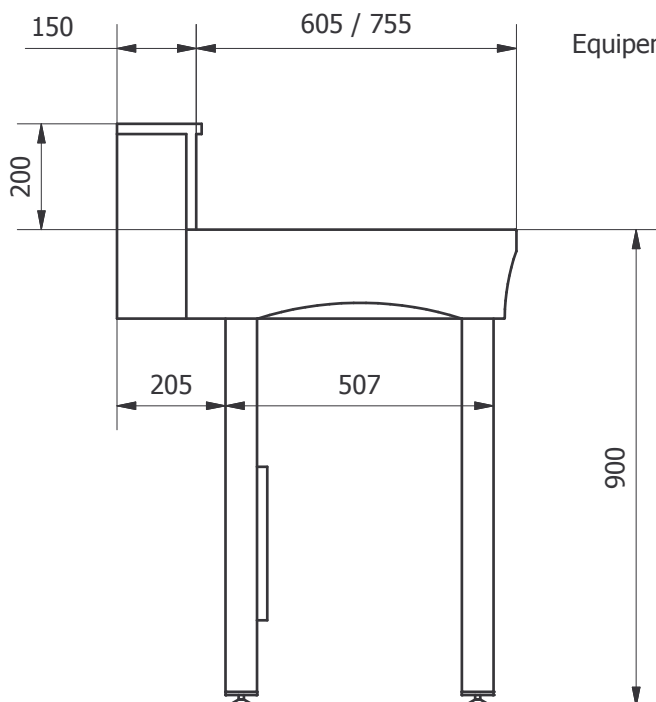
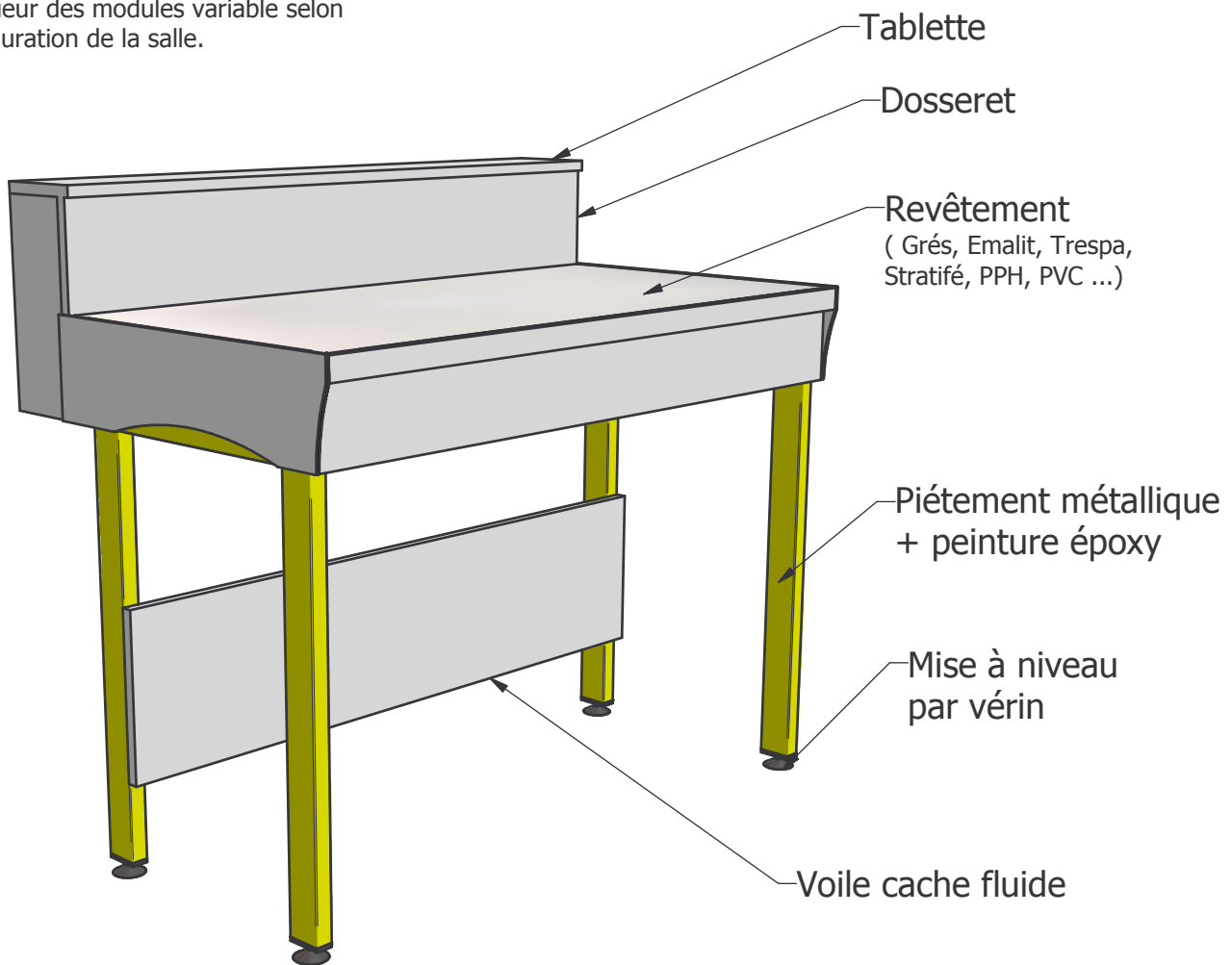


Longueur des modules variable selon configuration de la salle.



Equipements optionnels

